

CZAKI THERMO - PRODUCT

05-090 Raszyn - Rybie

ul. 19 Kwietnia 58

tel. (22) 720 23 02

fax (22) 720 23 05

e-mail: handlowy@czaki.pl

www.czaki.pl

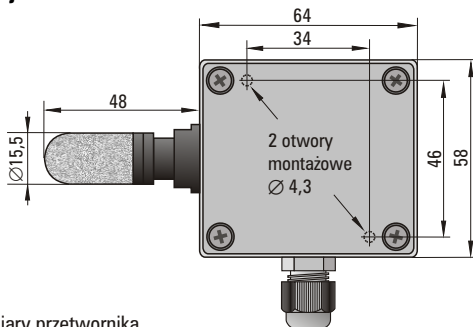
INSTRUKCJA OBSŁUGI I KARTA GWARANCYJNA PRZETWORNIKA TEMPERATURY I WILGOTNOŚCI POWIETRZA

HTT-952/A

Zastosowanie

Przetwornik HTT-952/A jest urządzeniem elektronicznym dokonującym pomiaru temperatury i wilgotności względnej otaczającego powietrza i przetworzenia na standardowe sygnały prądowe 4-20 mA albo 0-20mA.

Opis konstrukcji



Rys. 1

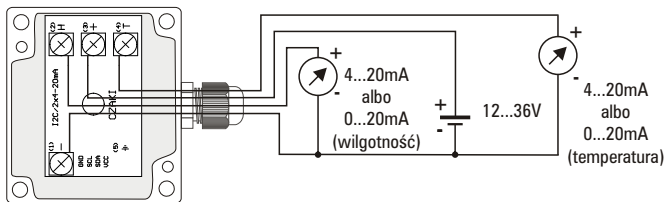
Podstawowe wymiary przetwornika

Płytkę drukowaną przetwornika umieszczona jest w obudowie wykonanej z tworzywa PC. Na ścianie bocznej znajduje się osłona detektora temperatury i wilgotności składająca się z króćca (tworzywo PA) i filtra (porowate tworzywo PE).

Programowanie przetwornika

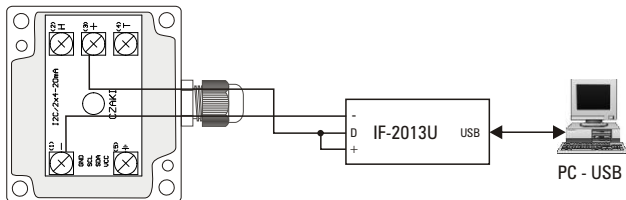
Przetwornik jest konfigurowany przy pomocy PC za pośrednictwem interfejsu **IF-2013U** i aplikacji **E-config v.2.1** lub nowszej. Opis instalacji oprogramowania oraz sposobu korzystania z niego zawiera instrukcja obsługi interfejsu IF-2013U.

Schematy podłączeń



Rys. 2

Podłączenie zasilania i wyjść prądowych



Rys. 3

Podłączenie interfejsu IF-2013U na czas programowania

Uwagi do montażu

Przewód przyłączeniowy przeprowadza się przez przepust kablowy PG7 i podłącza do zacisków umieszczonych wewnątrz obudowy przetwornika zgodnie z rysunkiem 2.

Zaciski i otwory montażowe dostępne są po odkręceniu 4 wkrętów i zdjęciu pokrywki.

Przetwornik mocuje się do powierzchni płaskiej (najlepiej pionowej) za pomocą 2 wkrętów o średnicy do 4mm. Osłona detektora powinna być skierowana w dół albo w bok. Umieszczenie detektora u góry spowoduje jego nagrzewanie i błędne wskazania wielkości mierzonych.

Dane techniczne

Zakres przetwarzania temperatury	programowalny, maksymalnie -40°C ... $+80^{\circ}\text{C}$ (górną-dół $\geq 10^{\circ}\text{C}$)
Zakres przetwarzania wilgotności względnej	programowalny, maksymalnie 0% ... 100% (górną-dół $\geq 10\%$)
Zakres przetwarzania temperatury punktu rosy (obliczanej na podstawie zmierzonej temperatury i wilgotności wzgl.)	programowalny, maksymalnie -40°Cdp ... 80°Cdp (górną-dół $\geq 10^{\circ}\text{Cdp}$)
Sygnały wyjściowe	programowalne w zakresie 0...20 mA, domyślnie 4...20mA, (odniesione do minusa zasilania)
Błąd przetwarzania temperatury	0,5 °C
Błąd przetwarzania wilgotności względnej	2% dla RH \leq 80% i 3% dla RH $>$ 80%
Zasilanie	12 ... 36 V DC / 55 mA
Temperatura pracy T_0	-40°C ... $+80^{\circ}\text{C}$
Wymiary korpusu	64 x 58 x 35 mm
Wymiary detektora (długość x średnica)	48 x 15,5 mm
Ciężar	ok. 90 g
Programowanie	za pomocą interfejsu IF-2013U do USB komputera (należy zamawiać oddzielnie)

Konserwacja i serwis

Przetwornik nie wymaga okresowej konserwacji.

W przypadku uszkodzenia należy skontaktować się z Działem Handlowym CZAKI.

Wykaz wyposażenia

W skład zestawu czujnika wchodzi:

- Przetwornik zintegrowany z czujnikiem
- instrukcja obsługi z kartą gwarancyjną

Warunki gwarancji - skrót (pełny tekst dostępny jest na www.czaki.pl)

- reklamację należy złożyć na piśmie (np. e-mail, telefaks)
- producent w trybie natychmiastowym odpowie, określając formę załatwienia reklamacji (dostawa w zamian sprawnego urządzenia, przyjazd serwisanta, przesyłka do punktu napraw)
- kupujący zwracając się o usługę gwarancyjną przedstawi: gwarancję i wadliwe urządzenie
- producent zapewnia serwis gwarancyjny bez względu na miejsce zakupu
- gwarancji udziela się na 12 miesięcy od daty sprzedaży
- w zakres napraw gwarancyjnych nie wchodzi okresowe konserwacje i przeglądy urządzenia, a w szczególności czyszczenia, regulacje, sprawdzenie działania, korekta błędów obsługi lub programowania parametrów użytkownika
- gwarancją nie są objęte urządzenia z uszkodzeniami mechanicznymi lub elektrycznymi nie powstałymi z powodów obciążających producenta
- usterka zgłoszona w okresie gwarancji będzie usunięta w terminie do 14 dni
- kupującemu przysługuje prawo wymiany urządzenia na nowe, jeżeli w okresie gwarancji producent dokona dwóch napraw gwarancyjnych, a urządzenie będzie wykazywało wady, które uniemożliwiają używanie go zgodnie z przeznaczeniem
- we wszelkich sprawach nie uregulowanych stosuje się przepisy Kodeksu Cywilnego

Karta gwarancyjna HTT-952/A

Numer fabryczny przetwornika E 180020	Kontrola techniczna
Data sprzedaży	Punkt sprzedaży