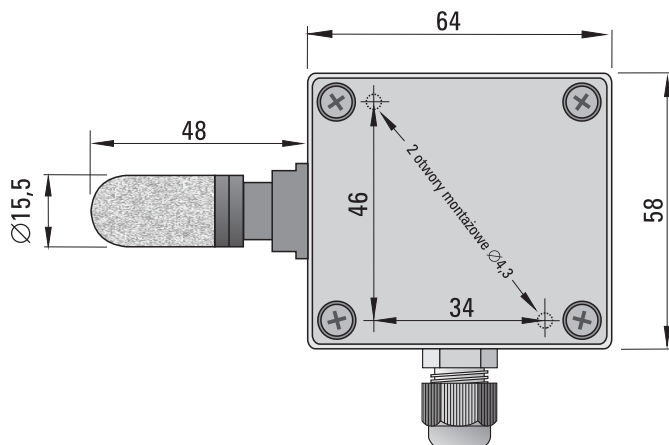


## CZUJNIK TEMPERATURY I WILGOTNOŚCI Z PRZETWORNIKIEM typ HTT-952



### DANE TECHNICZNE

#### Czujnik

Zastosowanie

pomiar temperatury i wilgotności względnej otaczającego powietrza w pomieszczeniach i na zewnątrz, montaż naścienny

Zakres pomiarowy

-40°C...+80°C, 0...100%RH

Obudowa przetwornika

58 x 64 x 35 mm, tworzywo PC

Ostona czujnika

∅15,5 x 48 mm, tworzywo PA (króciec), tworzywo PE (filtr)

Temperatura otoczenia

-40°C...+80°C

#### Przetwornik

Zakresy przetwarzania:

temperatury

programowalny, max. -40°C ... +80°C (góra - dół ≥ 10°C)

wilgotności względnej

programowalny, max. 0% ... 100% (góra - dół ≥ 10%)

temperatury punktu rosy

programowalny, max. -40°Cdp ... +80°Cdp (góra - dół ≥ 10°Cdp)

Punkt rosy obliczany jest na podstawie wilgotności względnej i temperatury

Błąd przetwarzania temperatury

max. 0,5°C dla 0°C ≤ T ≤ 60°C i max. 1,5°C poza tym przedziałem

Błąd przetwarzania wilgotności

max. 3% dla 20% ≤ RH ≤ 80% i max. 5% poza tym przedziałem

Sygnaly wyjściowe

programowalne w zakresie 0-20mA, domyślnie 4-20mA (HTT-952/A)

programowalne w zakresie 0-10V, domyślnie 0-10V (HTT-952/V)

Zasilanie

12 ... 36 V DC / 55 mA (HTT-952/A)

14 ... 36 V DC / 35 mA (HTT-952/V)

Programowanie

za pomocą **IF-2013U** podłączanego do USB komputera oraz programu **E-config**

Akcesoria (zamawiane oddzielnie)

interfejs programujący **IF-2013U**

program **E-config** (również do ściągnięcia na stronie [www.czaki.pl](http://www.czaki.pl))

### SPOSÓB ZAMAWIANIA

Kod zamówienia:

|           |     |                      |     |                      |     |                      |   |                      |   |                      |   |                      |
|-----------|-----|----------------------|-----|----------------------|-----|----------------------|---|----------------------|---|----------------------|---|----------------------|
| (1)       | (2) | (3)                  | (4) | (5)                  | (6) | (7)                  |   |                      |   |                      |   |                      |
| HTT - 952 | /   | <input type="text"/> | /   | <input type="text"/> | /   | <input type="text"/> | / | <input type="text"/> | / | <input type="text"/> | / | <input type="text"/> |

(1) Sygnaly wyjściowe

**A** wyjścia prądowe odniesione do minusa zasilania, domyślnie 4-20mA  
**V** wyjścia napięciowe odniesione do minusa zasilania, domyślnie 0-10V

(2) Dół zakresu przetwarzania temperatury

wartość w [°C], domyślnie -40

(3) Góra zakresu przetwarzania temperatury

wartość w [°C], domyślnie +80

(4) Dół zakresu przetwarzania wilgotności

wartość w [%RH] lub [°Cdp], domyślnie 0

(5) Góra zakresu przetwarzania wilgotności

wartość w [%RH] lub [°Cdp], domyślnie 100

(6) Jednostka wilgotności

**%RH** albo **°Cdp**, domyślnie %RH

(7) Sygnaly wyjściowe inne niż domyślne np. 0-20mA, 1-5V

**Przykład zamawiania:**

HTT-952/A oznacza czujnik z przetwornikami: temperatury w zakresie -40...+80°C i wilgotności w zakresie 0...100%RH na sygnaly prądowe 4...20mA.

HTT-952/V/-20/50/-30/40/°Cdp oznacza czujnik z przetwornikami: temperatury w zakresie -20...+50°C i wilgotności w zakresie -30...+40°Cdp na sygnaly napięciowe 0-10V.