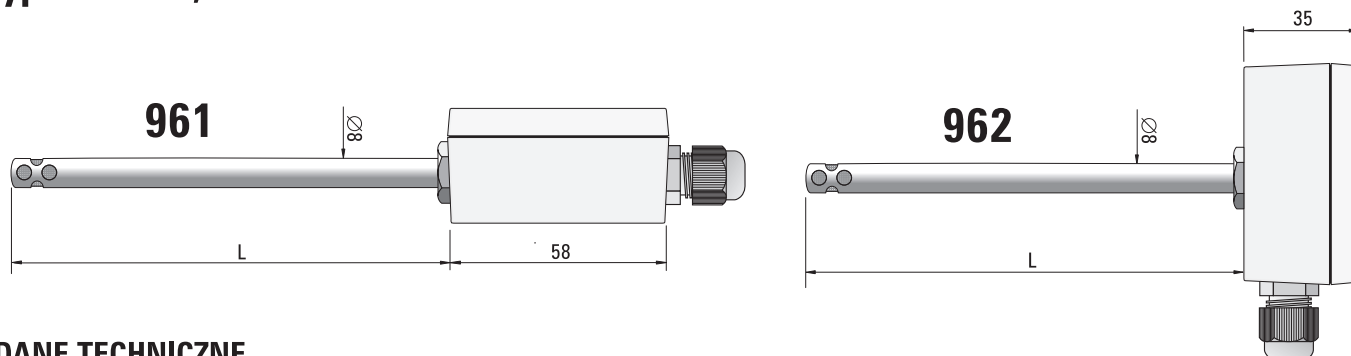


CZUJNIK TEMPERATURY I WILGOTNOŚCI Z PRZETWORNIKIEM typ HTT-961, HTT-962



DANE TECHNICZNE

Czujnik

Zastosowanie	pomiar temperatury i wilgotności względnej powietrza w pomieszczeniach, i kanałach wentylacyjnych systemów klimatyzacyjnych
Zakres pomiarowy	-40°C...+80°C, 0...100%RH
Obudowa przetwornika / osłona czujnika	58 x 64 x 35 mm, tworzywo ABS / Ø8 mm, stal 1H18N9T
Temperatura otoczenia	-40°C...+80°C

Przetwornik

Zakresy przetwarzania:

temperatury	programowalny, max. -40°C ... +120°C (góra - dół ≥ 10°C)
wilgotności względnej	programowalny, max. 0% ... 100% (góra - dół ≥ 10%)
temperatury punktu rosy	programowalny, max. -40°Cdp ... +120°Cdp (góra - dół ≥ 10°Cdp)
<u>Punkt rosy obliczany jest na podstawie wilgotności względnej i temperatury</u>	

Błąd przetwarzania temperatury	max. 0,5°C dla 0°C ≤ T ≤ 60°C i max. 1,5°C poza tym przedziałem
Błąd przetwarzania wilgotności	max. 3% dla 20% ≤ RH ≤ 80% i max. 5% poza tym przedziałem
Sygnały wyjściowe	programowalne w zakresie 0-20mA, <u>domyślnie 4-20mA</u> (HTT-.../A) programowalne w zakresie 0-10V, <u>domyślnie 0-10V</u> (HTT-.../V)
Zasilanie	12 ... 36 V DC / 55 mA (HTT-.../A) 14 ... 36 V DC / 35 mA (HTT-.../V)

Programowanie za pomocą **IF-2013U** podłączanego do USB komputera oraz programu **E-config**

Akcesoria (zamawiane oddzielnie) interfejs programujący **IF-2013U**
 program **E-config** (również do ściągnięcia na stronie www.czaki.pl)
 króciec przesuwany typ **KP** z dowolnym gwintem lub uchwyt kołnierkowy typ **UK**

SPOSÓB ZAMAWIANIA

	(1)	(2)	(3)	(4)	(5)	(6)	(7)	(8)	(9)						
Kod zamówienia:	HTT - ...	-	□	/	□	/	□	/	□	/	□	/	□	/	□

- | | |
|--|--|
| (1) Typ czujnika | 961, 962 |
| (2) Długość czujnika (L) | 50, 100, 150, 200 mm (inna dowolna na życzenie) |
| (3) Sygnały wyjściowe | A wyjścia prądowe odniesione do minusa zasilania, <u>domyślnie 4-20mA</u>
V wyjścia napięciowe odniesione do minusa zasilania, <u>domyślnie 0-10V</u> |
| (4) Dół zakresu przetwarzania temperatury | wartość w [°C], <u>domyślnie -40</u> |
| (5) Góra zakresu przetwarzania temperatury | wartość w [°C], <u>domyślnie +120</u> |
| (6) Dół zakresu przetwarzania wilgotności | wartość w [%RH] lub [°Cdp], <u>domyślnie 0</u> |
| (7) Góra zakresu przetwarzania wilgotności | wartość w [%RH] lub [°Cdp], <u>domyślnie 100</u> |
| (8) Jednostka wilgotności | %RH albo °Cdp , <u>domyślnie %RH</u> |
| (9) Sygnały wyjściowe inne niż domyślne np. 0-20mA, 1-5V, króciec przesuwany np. KPM12x1,5-8 , uchwyt kołnierkowy UK-8 | |

Przykład zamawiania: HTT-962-150/A oznacza czujnik z przetwornikami: temperatury w zakresie -40...+120°C i wilgotności w zakresie 0...100%RH na sygnały prądowe 4...20mA. Czujnik w osłonie o średnicy 8mm i długości 150mm.