

## CZAKI THERMO - PRODUCT

05-090 Raszyn - Rybie

ul. 19 Kwietnia 58

tel. (22) 720 23 02

fax (22) 720 23 05

e-mail: handlowy@czaki.pl

www.czaki.pl

## INSTRUKCJA OBSŁUGI

### I KARTA GWARANCYJNA

### CZUJNIKA TEMPERATURY I WILGOTNOŚCI

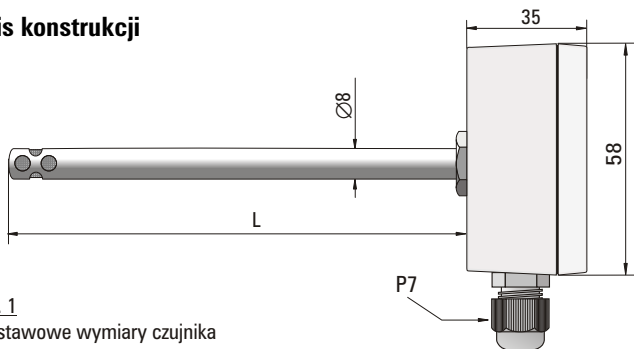
### Z PRZETWORNIKIEM

HTT-962-.../V

## Zastosowanie

Czujnik ten jest przeznaczony do pomiaru temperatury i wilgotności względnej powietrza w pomieszczeniach i kanałach wentylacyjnych systemów klimatyzacji.

## Opis konstrukcji



Rys. 1

Podstawowe wymiary czujnika

Czujnik składa się z połączonych ze sobą: osłony detektora temperatury i wilgotności wykonanej ze stali nierdzewnej 1H18N9T i obudowy przetwornika wykonanej z tworzywa PC.

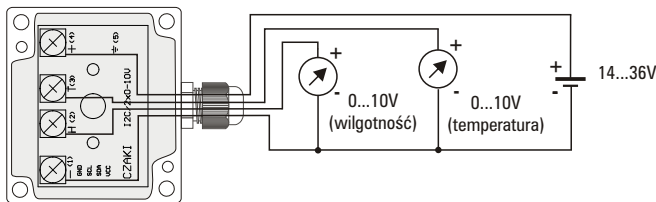
Przewód przyłączeniowy przeprowadza się przez przepust kablowy P7 i podłącza do zacisków umieszczonych wewnątrz obudowy przetwornika.

Programowalny przetwornik pomiarowy przekształca zmiany temperatury i wilgotności na standardowe sygnały napięciowe 0-10 V odniesione do minusa zasilania.

## Programowanie przetwornika

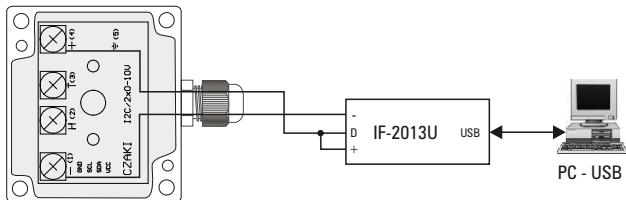
Przetwornik jest konfigurowany przy pomocy PC za pośrednictwem interfejsu **IF-2013U** i aplikacji **E-config v.2.1** lub nowszej. Opis instalacji oprogramowania oraz sposobu korzystania z niego zawiera instrukcja obsługi interfejsu IF-2013U.

## Schematy podłączeń



Rys. 2

Podłączenie zasilania i wyjść napięciowych



Rys. 3

Podłączenie interfejsu IF-2013U na czas programowania

## Konserwacja i serwis

Czujnik nie wymaga okresowej konserwacji.

W przypadku uszkodzenia należy skontaktować się z Działem Handlowym CZAKI.

## Wykaz wyposażenia

W skład zestawu czujnika wchodzi:

- czujnik z wbudowanym przetwornikiem
- instrukcja obsługi z kartą gwarancyjną
- króciec przesuwany (wyposażenie dodatkowe)

## Dane techniczne

### Czujnik

Zakres pomiarowy	-40°C...+120°C, 0...100%RH
Element przetwarzający	SHT21 lub SHT31 (Sensirion)
Materiał osłony czujnika	stal 1H18N9T
Średnica osłony czujnika	8 mm
Długość osłony czujnika	zgodnie z zamówieniem
Materiał obudowy przetwornika	tworzywo PC
Wymiary obudowy przetwornika	58 x 64 x 35 mm
Temperatura pracy obudowy	-20°C...+80°C
Wyposażenie dodatkowe	króciec przesuwny typ KP

### Przetwornik

Zakres przetwarzania temperatury	programowalny, maksymalnie -40°C ... +120°C (górną-dół ≥ 10°C)
Zakres przetwarzania wilgotności	programowalny, maksymalnie 0% ... 100% (górną-dół ≥ 10%)
Błąd przetwarzania temperatury	0,5 °C
Błąd przetwarzania wilgotności	2% dla RH ≤ 80% i 3% dla RH > 80%
Sygnaly wyjściowe	0...10 V (domyślnie) lub inne w zakresie 0...10 V
Zasilanie	14 ... 36 V DC / 35 mA
Temperatura pracy T <sub>0</sub>	-40°C...+80°C
Programowanie	za pomocą interfejsu IF-2013U do USB komputera (należy zamawiać oddzielnie)

## **Warunki gwarancji - skrót** (pełny tekst dostępny jest na [www.czaki.pl](http://www.czaki.pl))

- reklamację należy złożyć na piśmie (np. e-mail, telefaks)
- producent w trybie natychmiastowym odpowie, określając formę załatwienia reklamacji (dostawa w zamian sprawnego urządzenia, przyjazd serwisanta, przesyłka do punktu napraw)
- kupujący zwracając się o usługę gwarancyjną przedstawi: gwarancję i wadliwe urządzenie
- producent zapewnia serwis gwarancyjny bez względu na miejsce zakupu
- gwarancji udziela się na 12 miesięcy od daty sprzedaży
- w zakres napraw gwarancyjnych nie wchodzi okresowe konserwacje i przeglądy urządzenia, a w szczególności czyszczenia, regulacje, sprawdzenie działania, korekta błędów obsługi lub programowania parametrów użytkownika
- gwarancją nie są objęte urządzenia z uszkodzeniami mechanicznymi lub elektrycznymi nie powstałymi z powodów obciążających producenta
- usterka zgłoszona w okresie gwarancji będzie usunięta w terminie do 14 dni
- kupującemu przysługuje prawo wymiany urządzenia na nowe, jeżeli w okresie gwarancji producent dokona dwóch napraw gwarancyjnych, a urządzenie będzie wykazywało wady, które uniemożliwiają używanie go zgodnie z przeznaczeniem
- we wszelkich sprawach nie uregulowanych stosuje się przepisy Kodeksu Cywilnego