

WIELOKANAŁOWY REJESTRATOR TEMPERATURY

typ WRT-9

strona 1 z 2

typ WRT-9-BOX



+

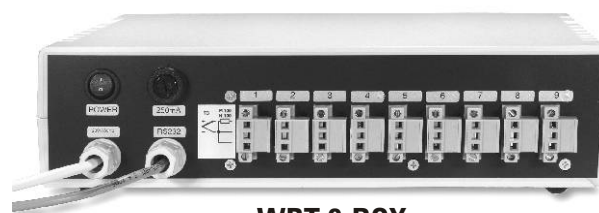


WRT-9



WRT-9-BOX

widok od frontu



WRT-9-BOX

widok płyty tylnej

WRT-9 jest uniwersalnym rejestratorem temperatury, mogącym mierzyć temperaturę w maksymalnie 9 punktach pomiarowych. Współpracuje z szeroką gamą czujników temperatury (w systemie dwu lub trójprzewodowym).

WRT-9 można zamawiać w dwóch wykonaniach:

- 1) jako dwa oddzielne urządzenia PMP-201 i EMT-200 przeznaczone do samodzielnej zabudowy w tablicę lub pulpit (WRT-9)
- 2) we wspólnej obudowie wraz z przewodem zasilającym i przewodem komunikacyjnym zakończonym wtykiem DB-9 (WRT-9-BOX).

Integralną częścią rejestratora jest funkcjonalne oprogramowanie pracujące pod kontrolą systemu Windows.

Oprogramowanie rejestratora umożliwia:

- wprowadzenie nazwy każdego z 9 kanałów pomiarowych
- wyświetlanie wartości mierzonej temperatury w każdym kanale
- zapis i odczyt procesu rejestracji
- wydruk uzyskanych wykresów
- łatwy import zapisanych danych przez popularne programy (np. Excel)
- płynną regulację czasu pomiędzy kolejnymi pomiarami
- graficzne zobrazowanie przebiegów temperatury w funkcji czasu
- ustawienie alarmowego progu temperaturowego dla każdego kanału.

Najnowszą wersję oprogramowania można nieodpłatnie pobrać ze strony www.czaki.pl.

Zbrane dane są na bieżąco zapisywane na dysku komputera, co w sytuacji np. braku zasilania nie powoduje ich utraty. Dane te zapisywane są w postaci tekstowej, jawnej, dzięki czemu ich późniejsza obróbka jest bardzo łatwa. Funkcje alarmowe pozwalają na nadzór wielu miejsc jednocześnie i monitorowanie przekroczenia temperatury zarówno w górę jak i w dół.

Do poprawnej pracy WRT-9 wymaga jedynie jednego wolnego portu szeregowego w komputerze i środowiska Windows 98 lub nowszego.

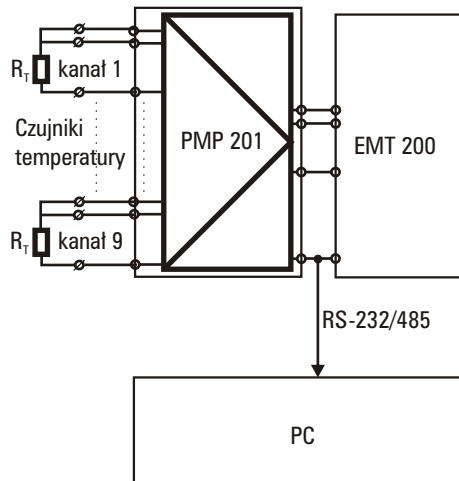
W przypadku braku portu RS, możliwe jest też połączenie przez USB za pomocą konwertera IF-232U lub IF-485U.

Rejestrator znajduje zastosowanie przy monitorowaniu procesów technologicznych i kontroli temperatury pracujących podzespołów.

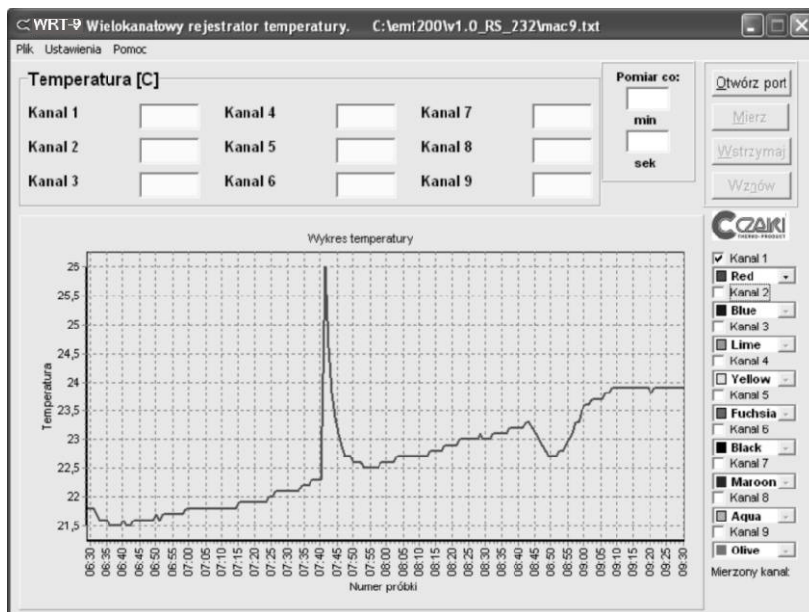
WIELOKANALOWY REJESTRATOR TEMPERATURY

typ WRT-9

strona 2 z 2



Schemat funkcjonalny rejestratora WRT-9



Okno aplikacji rejestrującej

DANE TECHNICZNE

Max ilość kanałów pomiarowych	9
Min czas do przełączenia kolejnego kanału	4 sekundy
Interfejs	RS-232, na życzenie RS-485
Typ czujnika wejściowego, zakres pomiarowy	według tabeli
Rozdzielczość	0,1°C
Zasilanie standardowe	230 V AC +10% -15%, 50 Hz, 6 VA
Zasilania opcjonalnie	24 V AC, 24 V DC, 12 V DC, 110/115 V AC
Temperatura pracy	0°C... +45°C
Prędkość transmisji	2400 bit/s
Wymiary (wys. x szer. x gł.) / ciężar	70 x 260 x 210 mm / ok. 1400 g (WRT-9-BOX) 48 x 96 x 145 mm / ok. 400g (x2) (WRT-9)
Pozostałe parametry	jak dla EMT 200 i PMP 201
Przewód komunikacyjny RS-232	1,5 m (WRT-9-BOX), inne długości na życzenie
Wyposażenie dodatkowe	konwerter: IF-232U, IF-485U

Typ czujnika	Zakres [°C]
B PtRh30-PtRh6	400...1800
R PtRh13-Pt	200...1600
S PtRh10-Pt	200...1600
N NiCrSi-NiSi	-100...1300
K NiCr-NiAl	-100...1200
J Fe-CuNi	-100...1000
T Cu-CuNi	-100...230
Pt100⁽¹⁾	-100...850
Ni100⁽¹⁾	-60...180

⁽¹⁾ pomiar 2- lub 3-przewodowy

SPOSÓB ZAMAWIANIA

Kod zamówienia:

WRT-9 — (1) — (2) — (3) / (4) — (5)

- | | |
|---|--|
| (1) Wspólna obudowa | BOX |
| (2) Interfejs szeregowy, jeżeli inny niż RS-232 | RS-485 |
| (3) Napięcie zasilania, jeżeli inne niż 230 V AC | 24VAC, 24VDC, 12VDC, 110/115VAC |
| (4) Długość przewodu komunikacyjnego RS-232 (dla WRT-9-BOX jeśli inna niż 1,5m) | |
| (5) Wyposażenie dodatkowe | IF-232U, IF-485U |

Przykład zamawiania: WRT-9-BOX oznacza wielokanałowy rejestrator temperatury w obudowie

WRT-9-485 oznacza wielokanałowy rejestrator temperatury bez obudowy z interfejsem RS-485

Na życzenie bezpłatne Świadectwo jakości lub odpłatne Świadectwo wzorcowania dla dowolnych temperatur z oznaczonymi odchyłkami