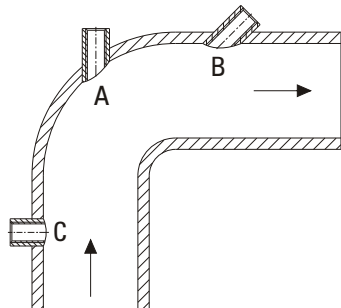


MONTAŻ CZUJNIKÓW TEMPERATURY

Czujniki należy instalować w miejscach łatwo dostępnych umożliwiającym obsługę i konserwację.
Czujniki należy instalować w taki sposób, aby koniec pomiarowy zawsze był zanurzony w ośrodku mierzonym.

Przykłady montażu czujników temperatury w rurociągu:



- A - montaż na kolanie rurociągu
- B - montaż pod kątem do przepływu
- C - montaż prostopadle do przepływu

