

# GŁOWICE CZUJNIKOWE

strona 1 z 2

## Typ AA

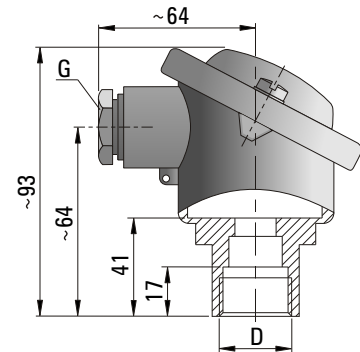
Materiał: aluminium RAL9006

**Przyłącze D**  
 $\varnothing 32,5$

**Dławik G**  
 P16

**Klasa IP**  
 IP 54

**Oznaczenie**  
 AA-32



## Typ BA

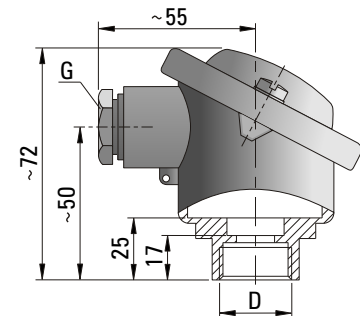
Materiał: aluminium RAL9006

**Przyłącze D**  
 M24x1,5

**Dławik G**  
 P16

**Klasa IP**  
 IP 54

**Oznaczenie**  
 BA-M24



## Typ BEG; BEGe

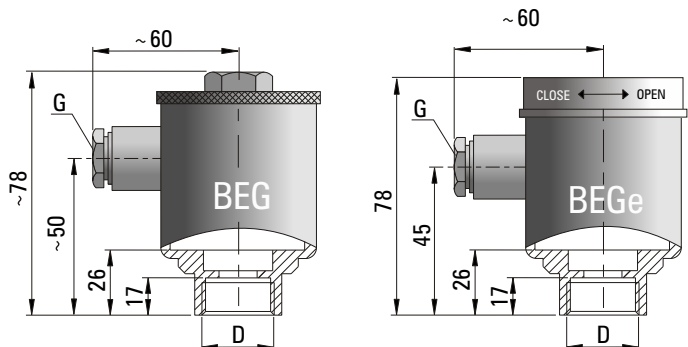
Materiał: stal kwasoodporna SS316

**Przyłącze D**  
 M24x1,5  
 M24x1,5

**Dławik G**  
 M20x1,5  
 M20x1,5

**Klasa IP**  
 IP 65  
 IP 54

**Oznaczenie**  
 BEG  
 BEGe



## Typ DAA

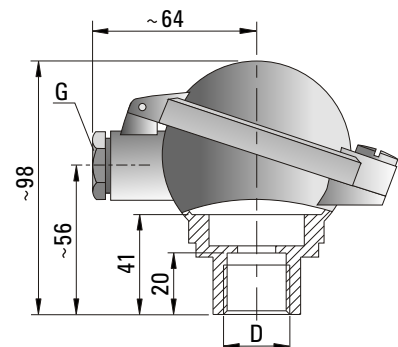
Materiał: aluminium RAL9006

**Przyłącze D**  
 $\varnothing 32,5$

**Dławik G**  
 P16

**Klasa IP**  
 IP 54

**Oznaczenie**  
 DAA-32



## Typ DANA

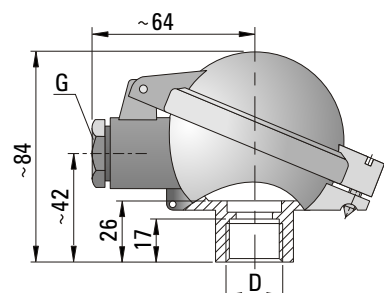
Materiał: aluminium RAL9006

**Przyłącze D**  
 M24x1,5

**Dławik G**  
 M20x1.5

**Klasa IP**  
 IP 54

**Oznaczenie**  
 DANA-M24



## GŁOWICE CZUJNIKOWE

### Typ DANAW

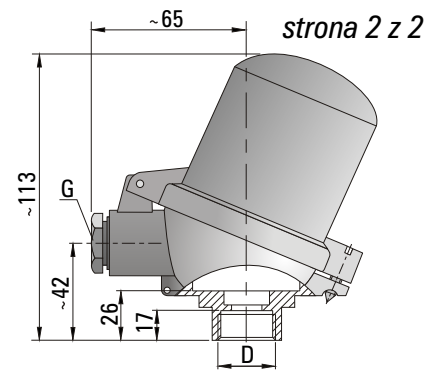
Materiał: aluminium RAL9006

**Przyłącze D**  
M24x1,5

**Dławik G**  
M20x1,5

**Klasa IP**  
IP 54

**Oznaczenie**  
DANAW-M24



strona 2 z 2

### Typ DNAG

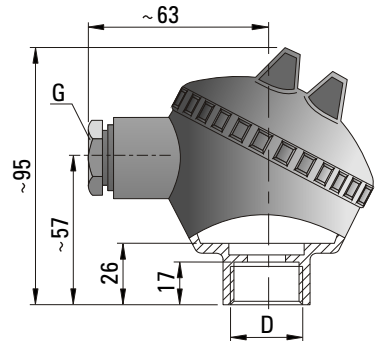
Materiał: aluminium RAL9006

**Przyłącze D**  
G1/2"

**Dławik G**  
M20x1,5

**Klasa IP**  
IP 65

**Oznaczenie**  
DNAG-G



### Typ MAA

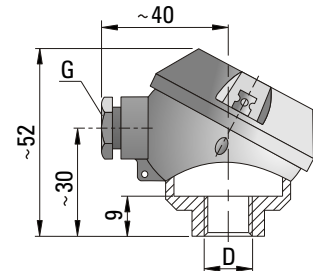
Materiał: aluminium RAL9006

**Przyłącze D**  
M10x1  
M12x1

**Dławik G**  
P9  
P9

**Klasa IP**  
IP 54  
IP 54

**Oznaczenie**  
MAA-M10  
MAA-M12



### Typ NS

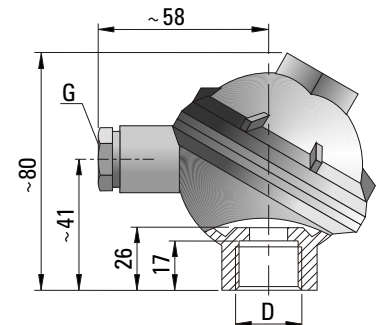
Materiał: politlenek fenylu czarny

**Przyłącze D**  
M20x1,5  
M24x1,5

**Dławik G**  
P16  
P16

**Klasa IP**  
IP 54  
IP 54

**Oznaczenie**  
NS-M20  
NS-M24



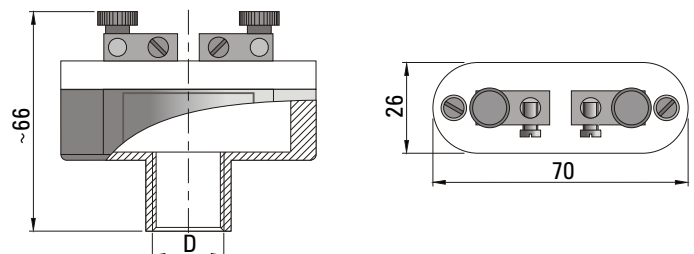
### Typ TL

Materiał: aluminium RAL9006

**Przyłącze D**  
G1/2"

**Klasa IP**  
IP 00

**Oznaczenie**  
TL



### Typ TS

Materiał: aluminium RAL9006

**Przyłącze D**  
G1/4"

**Klasa IP**  
IP 00

**Oznaczenie**  
TS

