

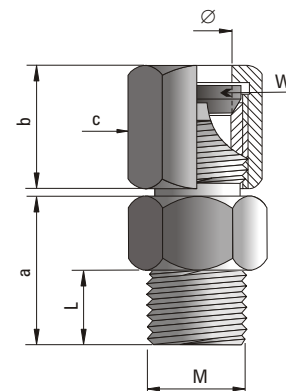
## KRÓCIEC PRZESUWNY typ KP

Króćce przesuwne KP służą do zamocowania czujników temperatury w miejscach pomiaru. Zapewniają szczelność przy ciśnieniu do 0,1 MPa.

**Materiał korpusu:** stal kwasoodporna 1H18N9T.

**Materiał wkładki mocującej (W):** mosiądz (Mo), na życzenie teflon (PTFE) lub stal (St)

Typ	M	L	a	b	c
KPM8x1	M8x1	8	13	10	SW10
KPM10x1	M10x1	10	17	15	SW14
KPM12x1,5	M12x1,5	12	20	15	SW17
KPM20x1,5	M20x1,5	18	28	23	SW24
KPG1/2"	G1/2"	18	28	23	SW24



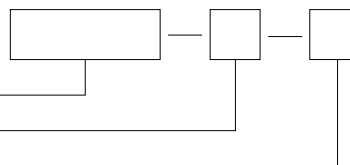
<sup>(1)</sup> Na życzenie inne gwinty całowe i metryczne

### WYKONANIA

Typ króćca KPM8x1, KPM10x1, KPM12x1,5, KPM20x1,5, KPG1/2" <sup>(1)</sup>

Średnica osłony czujnika  $\varnothing$  \_\_\_\_\_

Opcja: materiał wkładki mocującej PTFE lub St \_\_\_\_\_



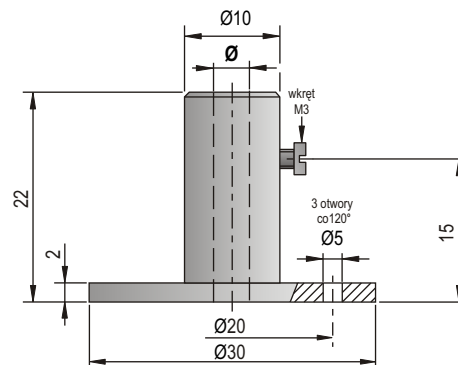
**Przykład zamawiania:** KPM12x1,5-8 oznacza króciec przesuwny z gwintem M12x1,5 do osłony czujnika o średnicy  $\varnothing = 8$  mm.

## UCHWYT KOŁNIERZOWY typ UK

Uchwyty kołnierzone UK służą do zamocowania czujników temperatury w miejscach pomiaru.

**Materiał:** stal kwasoodporna 1H18N9T.

Typ	$\varnothing$
UK-4	$\varnothing 4,2$
UK-5	$\varnothing 5,2$
UK-6	$\varnothing 6,2$



## UCHWYT ZACISKOWY typ UZ

Uchwyty zaciskowe UZ służą do zamocowania czujników temperatury w miejscach pomiaru.

**Materiał:** staliwo.

Typ	$\varnothing$	a	L
UZ-15	$\varnothing 16$	55	75
UZ-22	$\varnothing 23$	70	90
UZ-32	$\varnothing 33$	70	90

