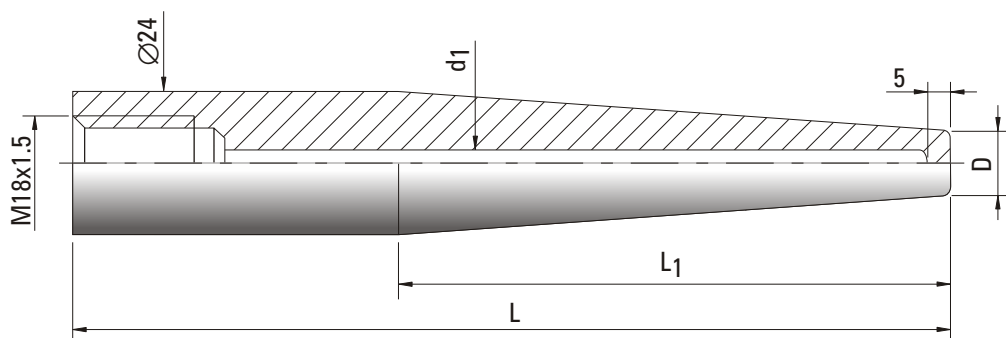


OSŁONY WIERCONE

strona 1 z 2

Wiercona osłona ciśnieniowa do spawania

Przeznaczona do czujników temperatury przy pomiarach temperatury gazów i cieczy pod dużym ciśnieniem.
 Testowana ciśnieniowo: 500 bar, 20°C.



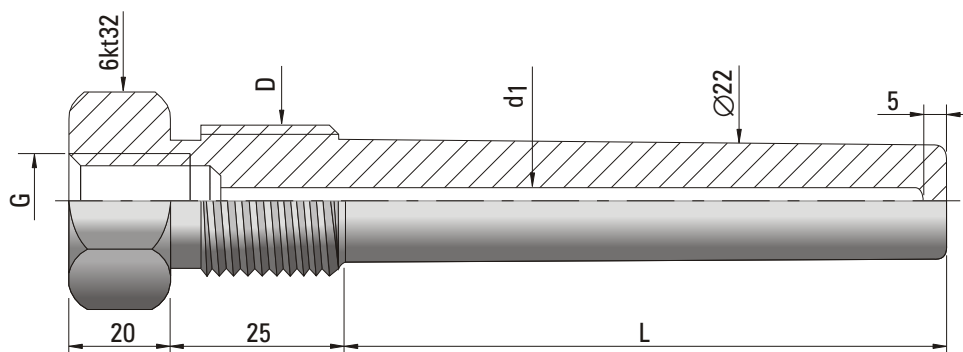
Typ	L (mm) ⁽¹⁾	L ₁ (mm) ⁽¹⁾	d ₁ (mm) / D (mm) ⁽¹⁾	Material ⁽¹⁾
D1	100	50	Ø7,0 / Ø12,5 lub Ø9,0 / Ø14,5	1.4305 lub 1.4571 lub 1.4541
D2	200	150		
D3	300	200		
D4	400	250		
D5	500			
D6	600			

⁽¹⁾ Inne parametry na życzenie

Przykład zamawiania: D1-7/12,5-1.4305; D5-9/14,5-1.4541

Wiercona osłona ciśnieniowa z gwintem zewnętrznym

Przeznaczona do czujników temperatury przy pomiarach temperatury gazów i cieczy pod dużym ciśnieniem.
 Testowana ciśnieniowo: 500 bar, 20°C.



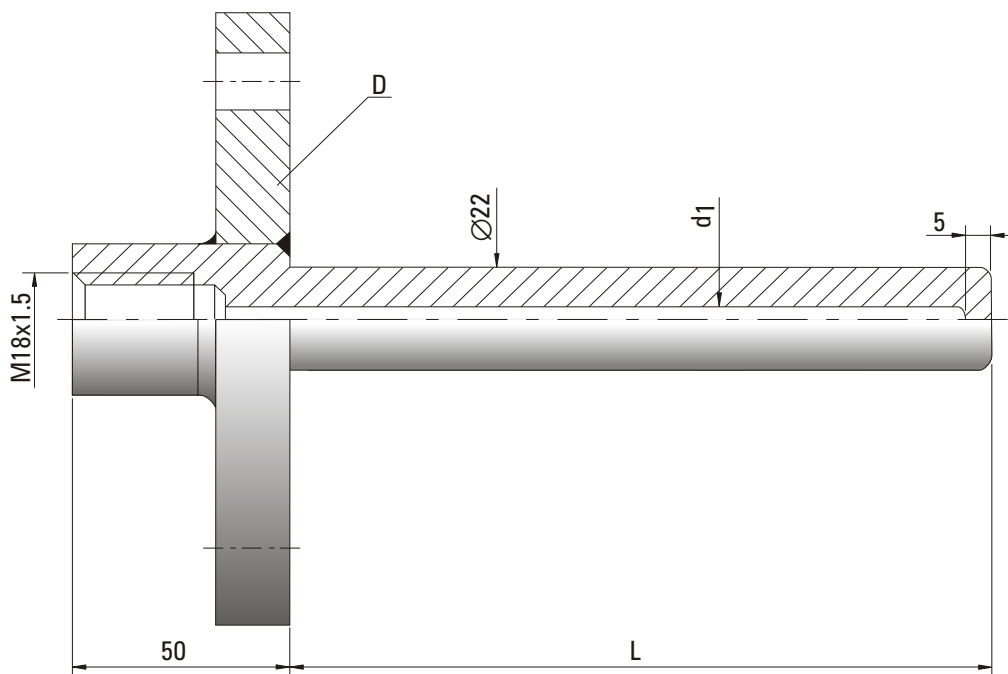
Typ	L (mm) ⁽¹⁾	d ₁ (mm) ⁽¹⁾	D ⁽¹⁾	G ⁽¹⁾	Material ⁽¹⁾
E0	50	Ø7,0 lub Ø9,0	M27x2 lub G3/4"	M20x1,5 lub G1/2"	1.4305 lub 1.4571 lub 1.4541
E1	100				
E2	200				
E3	300				
E4	400				
E5	500				
E6	600				

⁽¹⁾ Inne parametry na życzenie

Przykład zamawiania: E2-7-M27x2-G1/2"-1.4305; E6-9-G3/4"-G1/2"-1.4305

Wiercona osłona ciśnieniowa z kotnierzem

Przeznaczona do czujników temperatury przy pomiarach temperatury gazów i cieczy pod dużym ciśnieniem.
Testowana ciśnieniowo: 500 bar, 20°C.



Typ	L (mm) ⁽¹⁾	d ₁ (mm)	D	Materiał ⁽¹⁾
F1	100	Ø7,0 lub Ø9,0	według PN-ISO 7005-1	1.4305 lub 1.4571 lub 1.4541
F2	200			
F3	300			
F4	400			
F5	500			
F6	600			

⁽¹⁾ Inne parametry na życzenie

Przykład zamawiania: F2-7-DN100PN40-1.4305