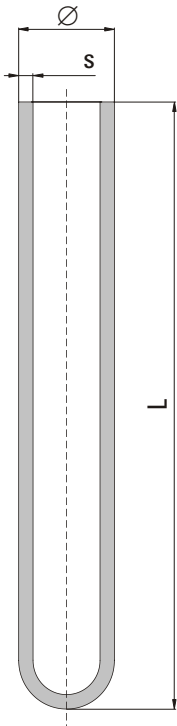


## OSŁONY CZUJNIKOWE

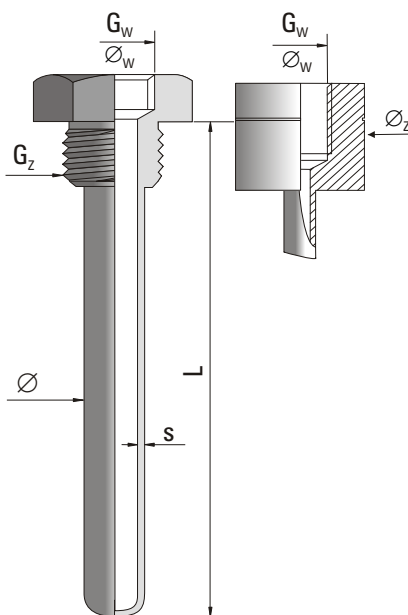
### typ OC



	Material	Temperatura max. (°C) (w powietrzu)	Ø x s (mm)	L (mm)
STAL	1H18N9T (1.4541)	900	2,5x0,3	50 ... 3000
			3x0,3	
			4x0,4	
			5x0,4	
			6x0,5	
			6x1,0	
			8x0,6	
			8x1,0	
			9x1,0	
			10x1,5	
			11x2,0	
			12x1,5	
			14x2,0	
			15x1,5	
			15x3,0	
			16x2,0	
			30x5,0	
	1.4762 (H24JS)	1200	22x2,0	300 ... 3000
	1.4749 (H25T)	1100	22x2,0	300 ... 3000
CERAMIKA	C610 Al <sub>2</sub> O <sub>3</sub> (60%)	1400	6x1,0	300, 500, 700
			10x1,5	500, 700, 1000, 1400
	C799 Al <sub>2</sub> O <sub>3</sub> (99,7%)	1800	6x1,0	
			10x2,0	500, 700, 1000, 1400
		15x2,5	500, 700, 1000, 1400	

**Przykład zamawiania:** OC-1H18N9T-10x1,5-250 osłona o średnicy 10x1,5 mm i długości 250 mm.

### typ PC



Material	Ø x s (mm)	Ø <sub>z</sub> G <sub>z</sub>	Ø <sub>w</sub> G <sub>w</sub>	L (mm)
1H18N9T (1.4541)	6x0,5	M10x1 M12x1,5 M20x1,5 G1/2" Ø <sub>z</sub>	M10x1 M12x1,5 M20x1,5 G1/2" Ø <sub>w</sub>	50 ... 1000
	6x1,0			
	8x0,6			
	9x1,0			
	10x1,5			
	11x2,0			
	12x1,5			
15x3,0				

Inne średnice i gwinty na życzenie

**Przykład zamawiania:** PC-1H18N9T-10x1,5-250-M20x1,5/M10x1 osłona o średnicy 10 mm i długości 250 mm z gwintem zewnętrznym G<sub>z</sub> M20x1,5 i gwintem wewnętrznym G<sub>w</sub> M10x1.  
 PC-1H18N9T-9x1-150-Ø20/M10x1 osłona o średnicy 9mm i długości 150mm z detalem do wspawania o średnicy Ø<sub>z</sub> 20mm i gwintem wewnętrznym G<sub>w</sub> M10x1.